

Bielsk Podlaski, dnia 17 października 2019 r.

IGK.271.13.2019

**Uczestnicy postępowania
o udzielenie zamówienia publicznego**

ODPOWIEDŹ NA ZAPYTANIE PRZETARGOWE

Dotyczy przetargu nieograniczonego na zadanie „Przebudowa drogi gminnej Nr 107472B Bielsk Podlaski - Dubiażyn”.

W związku ze złożonym przez Wykonawcę zapytaniem dotyczącym zapisów SIWZ na podstawie art. 38 ust. 2 ustawy z dnia 29 stycznia 2004 r. – Prawo zamówień publicznych (t.j. Dz. U. z 2018 r, poz. 1986 z późn. zm.), Zamawiający przekazuje treść zapytania Wykonawcy wraz z wyjaśnieniami.

Pytanie?

Zwracamy się do Zamawiającego o określenie szczegółowych wymagań dotyczących parametrów technicznych stalowych barier drogowych?

Odpowiedź na pytanie.

Zamawiający określa szczegółowe wymagania parametrów technicznych stalowych barier drogowych dla bariery ochronnej typu SP-06/2.

Specyfikacja techniczna:

Stal: S235JR według EN 10025-2:2004

Cynkowanie: według EN ISO 1461:2009

Śruby:

Śruby według EN ISO 898-1:2009

•M10x25 zgodnie z EN ISO 4017:2000; klasa 5.8

•M16x25 zgodnie z WT/DP-299; klasa 4.6

•M16x40 zgodnie z WT/DP-299; klasa 4.6

Nakrętki według EN ISO 4032:2000

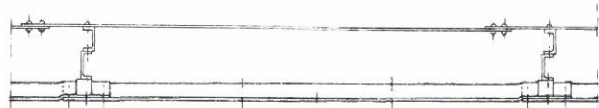
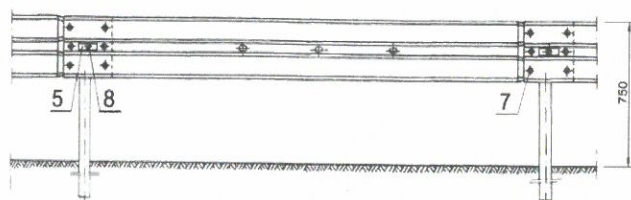
Podkładki według EN ISO 7091:2000

Momenty dokręcające:

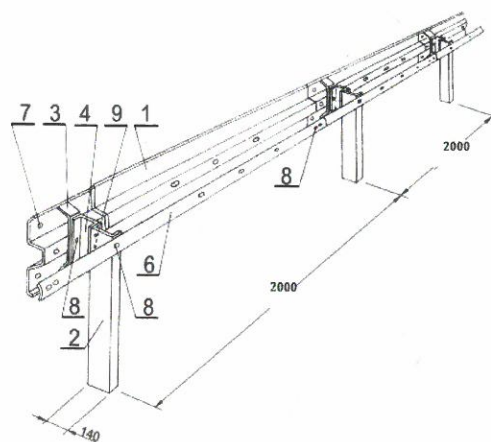
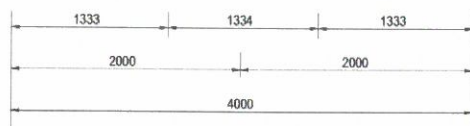
•M10 - T = 30 ± 10 [Nm]

•M16 - T = 70 ± 10 [Nm]

**Bariera przekładkowa SP-06
na słupku Cewnym**



← kierunek ruchu



OZNACZENIA:

1. Prowadnica typu B
2. Słupek drogowy C-140
3. Wspornik prowadnicy B
4. Przekładka C-120
5. Nakładka stykowa M16
6. Pas profilowy
7. Śruba noskowa M16x25
8. Śruba noskowa M16x40
9. Śruba maszynowa M10x25

ODMIANY BARIERY:

SP-06/2 - słupki co 2,0 m

ZATWIERDZAM

WÓJT
Rajsa
mgr Raisa RajECKa